



FH 6X4 TRACTOR



BITREN EVOLUTION PLUS

540 cv

Cabina Globetrotter
con deflectores

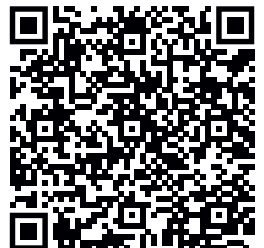
EBS, ESP

ACC + frenado de
emergencia

Faros delanteros y
traseros LED

3° eje elevable y
desembragable

Control de tracción



FICHA TÉCNICA

VOLVO FH 6X4T BITREN EVOLUTION PLUS

540 cv

Volvo Trucks. Acelerando el futuro



Motor

Modelo: Volvo D13C Euro 5 SCR

Características: 12,8 litros, 6 cilindros en línea. Unidades individuales de inyector bomba.

Potencias: 540 cv (1400 - 1900 rpm)

Torques: 2.600 Nm (1000 - 1400 rpm)

Caja de velocidades

Modelo: Volvo I-Shift AT2612F

Tipo: Automatizada sin sincronizados.

Marchas: 12 velocidades adelante.

Marchas: I-Shift ULC con 2 marchas súper reducidas (32,04:1 y 19,38:1).

Suspensión delantera

Tipo: Ballestas parabólicas de 3 hojas con amortiguadores y barra estabilizadora.

Capacidad: 7.500 kg

Diferencial

Modelo: RTS2370A

Relación de reducción: 3,09:1 y opc.

Capacidad de arrastre: 75 Tn (Opcional Eje con reductor de cubos).

Frenos

Tipo: Frenos a disco con control electrónico. EBS/ABS, control de tracción y control de estabilidad ESP.

Freno auxiliar: Freno de motor VEB+ a través de válvulas y retardador (1120 cv de potencia de frenado combinada).

Suspensión trasera

Tipo: Suspensión neumática de 8 fuelles con amortiguadores y barra estabilizadora.

Capacidad: 21.000 kg

Quinta Rueda

Marca: Jost JSK 37CX-Z

Altura de la quinta rueda : 185 mm. (Opcional 150 mm).

Tanques de combustible

Combustible: Aluminio D-Shape de 895 litros. (Para e/e 3.200 mm. Distintas opciones de capacidades).

Aditivo SCR: Bajo cabina de 65 litros.

Neumáticos y llantas

Neumáticos: 295/80R22,5

Llantas: Aluminio 9".

Pesos y capacidades (kg)

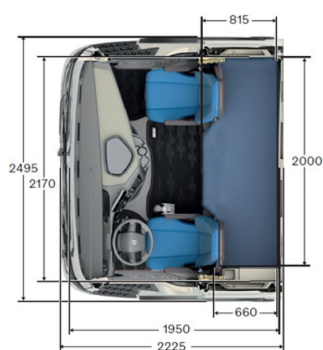
Capacidad técnica 28.500

Peso del chasis * 9.190

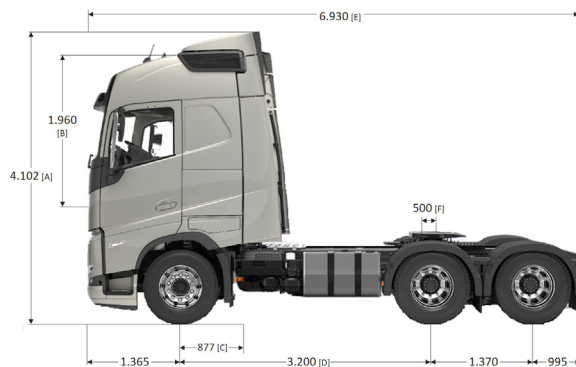
*Peso estimado con 100 lts de combustible, tanque de urea lleno, rueda de auxilio y sin chofer.

DIMENSIONES

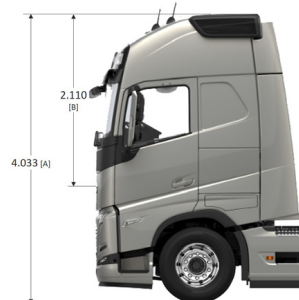
Cabina: Globetrotter / Globetrotter XL. Deflector de techo y laterales. Suspensión neumática de 4 puntos.



CABINA GLOBETROTTER



CABINA GLOBETROTTER XL



[A] Altura total. [B] Altura libre sobre túnel de motor. [C] Ancho desde centro de eje direccional a final de chapa de cabina. [D] Distancia entre ejes (opcional 3500 mm). [E] Largo total (variable según [D]). Todos los medidas son de referencia, para mayor detalle consultar con Ingeniería de Ventas.

FICHA TÉCNICA

VOLVO FH 6X4T BITREN EVOLUTION PLUS

540 cv

Volvo Trucks. Acelerando el futuro



Puesto de conducción

- Asiento de conductor con suspensión neumática.
- Volante de cuero multifunción.
- Columna de dirección ajustable en altura, profundidad y ángulo.
- Tablero 12" digital y display secundario de 9" táctil con GPS y aplicaciones.
- Espejos de gran angular con control eléctrico y calefacción.
- Espejo lateral auxiliar y espejo frontal.

Descanso y confort

Panel de control multifunción de lujo en litera. Cortinas en ventanas y parabrisas. Parasol interior tipo roller. Visera exterior. Volteo hidráulico de cabina. Cierre de puertas a distancia. Iluminación interior día y noche con dimmer. Portaobjetos superior trasero, litera reclinable y asiento de pasajero neumático.

Climatización

Aire acondicionado digital. Techo solar con accionamiento eléctrico. Climatizador de techo.

Seguridad

Cabina de última generación construida bajo el concepto de módulo de supervivencia. Sistema anti empotramiento frontal FUP. Control de velocidad crucero. Luces delanteras y traseras de LED (traseras con aviso de frenada de emergencia). Alarma de marcha atrás. Luces diurnas de LED. Limpia faros delanteros. Alarma, inmovilizador, traba de parrilla eléctrica y sensor de lluvia.



Pack Seguridad S2

- Airbag
- EBS, TCS (Control de tracción)
- ESP (Control de estabilidad)
- Advertencia de colisión frontal
- ACC (Control Crucero Adaptativo) con función Stop&Go
- Sistema de Frenado de Emergencia
- Aviso de frenada brusca
- LKS (Alerta de desvío de carril)
- DAS (Alerta de cansancio)
- LCS (Sensor de punto ciego)
- Faros auxiliares de esquina
- Cámara de punto ciego

Opcional: Pack Seguridad S3

- Incluye equipamiento del Pack Seguridad S2
- Dirección Dinámica con asistencia
- Faros de LED Adaptativos

Fotos no contractuales. Las especificaciones técnicas aquí contenidas pueden ser modificadas sin previo aviso por Volvo Trucks y Buses Argentina S.A. Volvo Trucks & Buses Argentina S.A. determinará el alcance de los servicios incluidos en cada contrato, así como, el alcance y plazo de vigencia de los mismos. Volvo Trucks & Buses Argentina S.A. puede en cualquier momento y sin previo aviso, no continuar ofreciendo estos contratos y/o servicios. La prestación de ciertos servicios depende de la disponibilidad de la red de telecomunicaciones de terceros, lo cual no se encuentra bajo control y responsabilidad de Volvo Trucks & Buses Argentina S.A. Algunos equipamientos son opcionales.